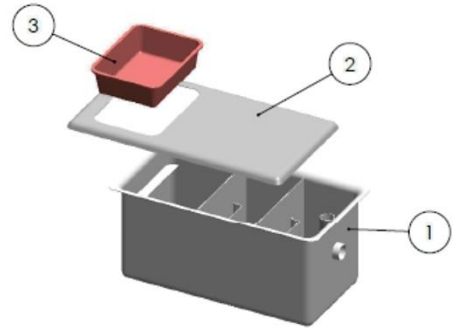


Perangkap Minyak - GTA01F

SPESIFIKASI



Model: GTA01F

Kadar Aliran (minit) : 15GPM

Hidangan Harian : 40-150

Saiz Paip (mm) : 40

Saiz Perangkap Minyak : 24"(P) x 12"(L) x 12"(T) - (inci)

Kapasiti Maksimum sisa dan minyak diperangkap : 30 liter

Kapasiti Maksimum sehingga limpahan : 57 liter

Material: Gentian Kaca (fiber glass) tahan pancaran matahari dan tahan kepanasan sehingga 300°C

Kesesuaian Kegunaan : Kopitiam/ Cafeteria/ Perumahan/ Restaurant



R018/15

Cap Dagangan:



Super
Murah



Barang berkualiti harga termurah