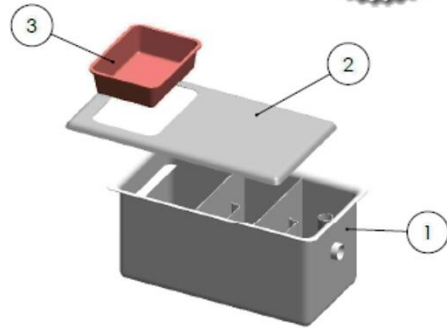


Perangkap Minyak - GTA02F

SPESIFIKASI



Model: GTA02F

Kadar Aliran (minit) : 20 GPM

Hidangan Harian : 150 - 250

Saiz Paip (mm) : 40

Saiz Perangkap Minyak : 30" (P) x 14" (L) x 12" (T) - (Inci)

Kapasiti Maksimum sisa dan minyak diperangkap : 45 L

Kapasiti Maksimum sehingga limpahan : 80 L

Material: Gentian Kaca (fiber glass) tahan pancaran matahari dan tahan kepanasan sehingga 300°C

Kesesuaian Kegunaan : R.Mamak / Kanten Sekolah / Hospital / Workshop



R018/15



Cap Dagangan:



Super Murah



Barang berkualiti harga termurah